

## Sistema de impresión y aplicación de etiquetas en caras adyacentes de pallets – KETAN LPA

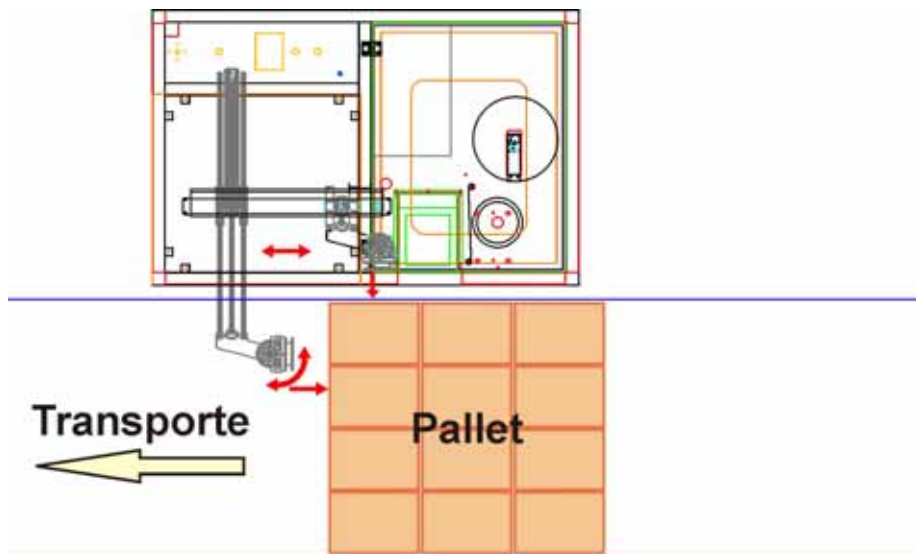


Debido al avance que registran los equipos automáticos aplicados a sistemas de trazabilidad, hemos desarrollado este equipo que permite la impresión y aplicación de etiquetas en caras adyacentes de pallets. El mismo está implementado en una importante papelera multinacional.

Ante la presencia de un pallet, el equipo – conectado de manera on-line con el sistema de gestión – imprime una etiqueta y la coloca en un lateral del pallet. Posteriormente imprime una segunda etiqueta y la coloca en el frente del mismo. Se utilizan scanners de tipo industrial que verifican el correcto etiquetado; de ocurrir una contingencia, el equipo reimprime la etiqueta e intenta una nueva colocación, de persistir la falla (EJ. Falta de insumos del equipo impresor, etiqueta arrugada por las irregularidades en la superficie de aplicación, etc.) el sistema cuenta con una impresora alternativa (tipo desk top) que imprime la etiqueta y avisa al operador para que

la coloque manualmente.

### Vista Superior del equipo



### Características técnicas:

- ✓ Construcción: AISI y aluminio
- ✓ Velocidad: 10 etiquetas x minuto
- ✓ Microcontrolador industrial
  - Interfase Touch Screen
- ✓ Módulo impresor: Zebra Pax 110
- ✓ Otros módulos disponibles: Datamax, Sato
- ✓ Comunicación: IP; RS232
- ✓ Indicadores locales de alarma:
  - Visible: Semáforo 3 colores
  - Auditiva: Sirena
- ✓ Scanners industriales: Microscan
- ✓ Neumática: Festo
- ✓ PLC: Siemens

### Suministros:

- ✓ Tensión: 220 VAC 50 Hz.
- ✓ Aire: 5 bar – limpio y seco

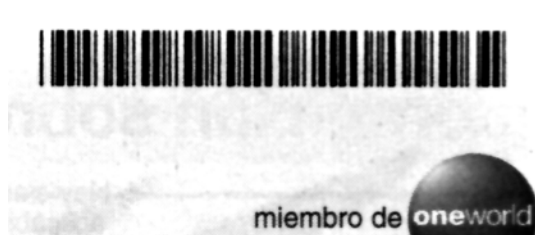


## Códigos de barras – parte 5

### Las simbologías más usadas – parte 2

#### **Código 39**

Esta simbología es actualmente la más usada para aplicaciones industriales y comerciales (exceptuando los códigos que se utilizan para la venta a consumidores finales). Permite la codificación de caracteres numéricos, así como letras mayúsculas y algunos símbolos como -, ., \$, /, +, % y "espacio". Un símbolo puede codificar uno o muchos caracteres, con una posibilidad de error de sustitución muy baja. Se utilizan sólo dos grosores tanto para barras como para espacios. Aunque es muy confiable, el **Código 39** no es muy denso, ya que se requieren muchas barras y espacios para representar un solo carácter. Aunque esto rara vez representa un problema, ocasionalmente símbolos muy largos pueden exceder el tamaño de la etiqueta. Para incrementar la cantidad de caracteres codificables en **Código 39**, se inventó el **Código 39 ASCII total**. Para representar los caracteres ASCII no incluidos en la simbología original, se utiliza una combinación de dos caracteres por ejemplo, la combinación "+M" representa "m". Esto hace que la densidad del código (caracteres codificados por centímetro) se reduzca notoriamente, ya que se requiere el doble de espacio que para el **Código 39 regular**. Esta simbología es muy poco usada en la actualidad



**Informe de millaje de línea aérea**



**Entrada a exposición industrial**

#### **Código 128**

**Esta es una simbología muy completa y de alta densidad. El Código 128** utiliza 4 diferentes grosores para las barras y los espacios y tiene una densidad muy alta, ocupando en promedio sólo el 60% del espacio requerido para codificar información similar en **Código 39**. Aunque es una simbología relativamente nueva, se ha comprobado que tiene una baja probabilidad de error de sustitución y como su nombre lo indica, puede codificar los 128 caracteres **ASCII**. El método que utiliza el **Código 128** para codificar tantos caracteres y mantener su alta densidad es el uso de tres juegos de caracteres, conocidos como Conjuntos A, B y C. Esto es, un patrón de barras y espacios puede representar tres caracteres diferentes, y su interpretación depende del juego en contexto, que se indica mediante un carácter especial dentro del código. Debido a su flexibilidad y alta densidad, es una simbología muy versátil.

Validade: de:15.7.2002 ate: 15.7.2002

2002-14:17:00 OptiSystems www.aste.com.br (BA-CNLRV) Caixa: 2



**Entrada a parque nacional brasileño**



**Oblea de correo**

Continuará en INFOKetan N° 06

Para suscripciones, bajas, comentarios o solicitud de información adicional envíenos un e-mail a [info@ketan.com.ar](mailto:info@ketan.com.ar)

hasta la próxima entrega de INFOKetan

Héctor Roldán – Ketan Argentina SA

C 111 Gral. Hornos 843 - San Martín (1650)  
Buenos Aires - Argentina - Tel/Fax 5411 4712 4919  
[info@ketan.com.ar](mailto:info@ketan.com.ar) - [www.ketan.com.ar](http://www.ketan.com.ar)

